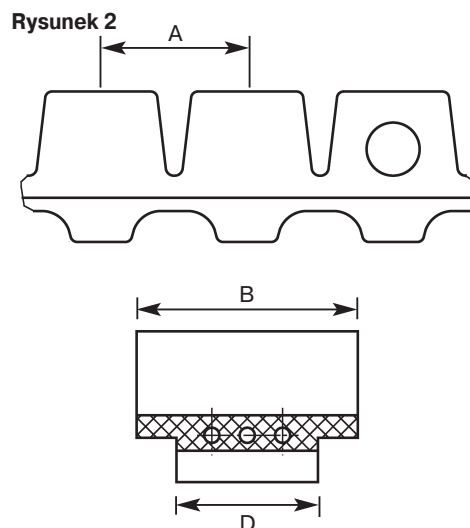
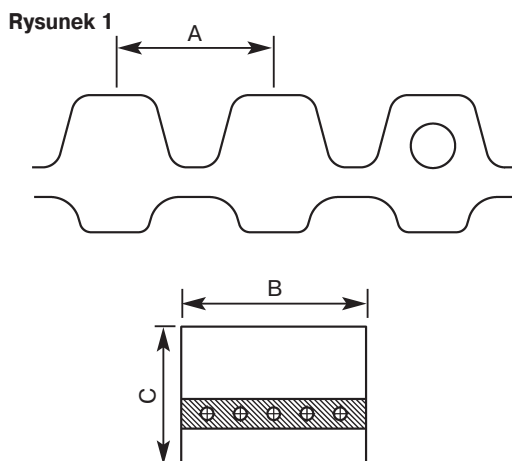


Szeregotyp standardowy

	Oznaczenie	A [mm]	B [mm]	C [mm]	D [mm]	dopuszczalne obciążenie [daN]	największa możliwa średnica otworu [mm]
Rysunek 1	33/33/30	33	32	28	32	450	6
"	33/33-36	33	32	36	32	450	13
"	33/53/50	33	50	36	50	750	15
"	43/53/50	43	50	36	50	750	11
"	43/50-45	43	50	44	50	750	17
"	43/53/50	43	50	36	50	750	11
"	43/53/7070	43	70	45	70	750	11
"	43/73/85	43	85	42	85	1.200	20
"	55/70-51	55	70	51	70	1.200	20
"	55/100-56	55	100	56	100	4.300	20
Rysunek 2	33/33/50	33	50	34	32	450	14
"	43/53/70	43	70	43	50	750	20
"	43/73/8565	43	85	42	65	1.200	20

zmiany zastrzeżone



Rodzaje gumy

Skrót oznaczenia	NR / SBR	CR	NBR	HNBR	EPDM
Nazwa	Kauczuk naturalny/ Styrol-Butadien	"Neopren" Chloropren	"Perbunan" Acrylnitril-Butadien	uwodniony NBR	Etylen - Propylen Dien - Kauczuk
kolor	czarny	czarny	jasny	czarny	czarny
zastosowanie	standard	odporny na wietrzenie i ozon	standard w prze- myśle spożywczym	odporność termochemiczna	chemikalia
zakres temperatur [°C]	- 50 do 70°C	- 35 do 90°C	- 30 do 95°C	- 40 do 140°C	- 35 do 80°C
krótkotrwała temperatura [°C]	80°C	100°C	120°C	160°C	120°C
pozostałe	przewodnik (ATEX)	również w wersji ATEX - przewodnik lub - przewodnik oraz samogasnący			przewodnik (ATEX)

Jesteśmy do Państwa dyspozycji w razie potrzeby uzupełnienia informacji:

WIESE Fördererlemente GmbH · Am Mühlenfelde 1 · D-30938 Burgwedel
Telefon: +49(0)5135/188-0 · Faks: +49(0)5135/188-30 · info@wiese-germany.com
www.wiese-germany.com

DERIC TECHNIK s.c. · ul. Zielarska 58 · 62-064 Plewiska
Telefon: +48 (0)61 624 71 35 · Faks: +48 (0)61 624 71 36 · info@deric.pl
www.deric.pl

