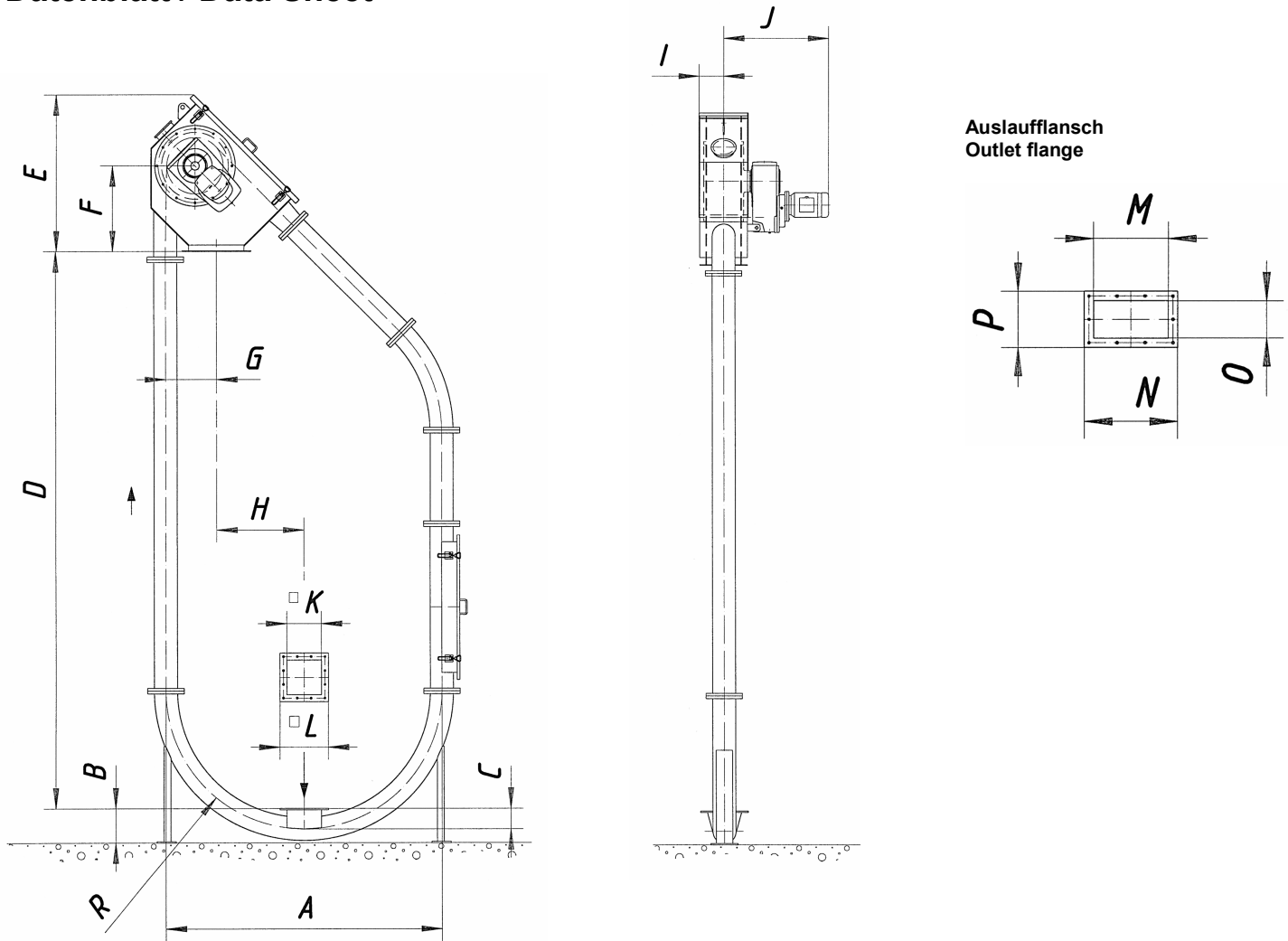


# RKF senkrecht / TCC vertical arrangement

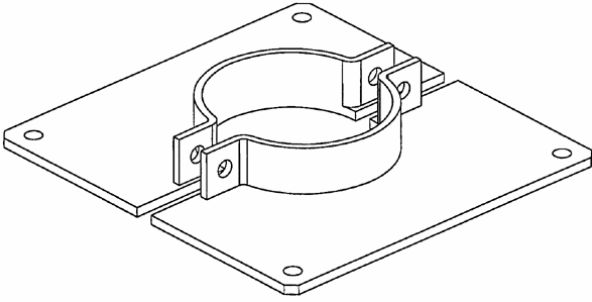
## Datenblatt / Data Sheet



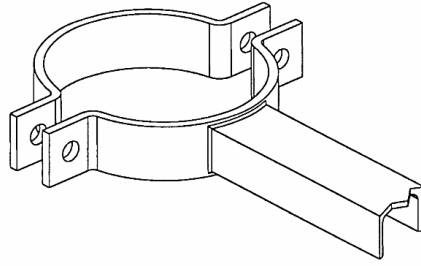
## Maßtabelle / Dimensions

Typ/ Type	A	B	C	D	E	F	G	H	I	J	K	L	M
115L	1500	185	110	Höhe/Height	815	415	275	475	140	540	200	280	300
160	2000	250	150	Höhe/Height	1140	620	370	630	180	1000	250	350	400
200	2000	300	175	Höhe/Height	1160	630	380	620	205	1000	300	400	400
270	2500	400	250	Höhe/Height	1490	800	530	720	245	1120	400	500	600
Typ/ Type	N	O	P	Ø	Rohrbogenradius Tube bend radius	Kettenrad Drive sprocket	Kette DIN 762 Chain DIN 762						
115L	380	180	260	114,3 x 3,2	750 / 2000	Ø 330mm	Ø 13 x 65						
160	500	250	350	168,3 x 4,5	1000 / 3000	Ø 410mm	Ø 16 x 80						
200	500	300	400	219,1 x 6,3	1000 / 3000	Ø 410mm	Ø 16 x 80						
270	720	350	470	273,0 x 8,0	1250 / 3000	Ø 512mm	Ø 20 x 100						

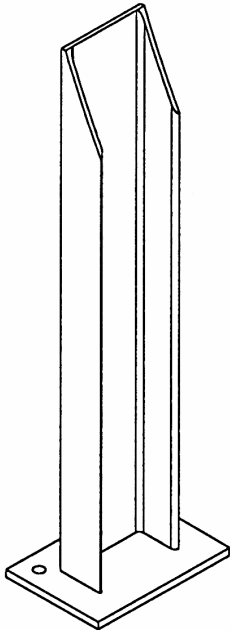
**Etagen-Abdeckung / Floor cover**



**Rohrhalterung / Tube Support**



**Bogenstütze / Tube bend support**



**Spann- und Montageklappe / Inspection cover**

